

Blasenspeicher Serie EBV, 10 - 50 Liter, 40 bar Bladder accumulator range EBV, 10 - 50 litres, 40 bar

Technische Daten | Technical data

Die Speicher dieser Serie sind auch in Edelstahl erhältlich.
The accumulators of this range are also available in stainless steel.

Abnahme | Approval

Die Speicher dieser Serie sind grundsätzlich nach der Europäischen Druckgeräterichtlinie 97/23/EG hergestellt, geprüft und dokumentiert. Andere Abnahmen auf Anfrage.

All accumulators of this range are manufactured, approved and certified according Directive 97/23/EC of the European Parliament.

Other approvals on request.

Temperaturbereich | Temperature range

Standardausführung: -15 °C bis +80 °C

Standard: -15 °C to +80 °C

Details | Details

Weitere Details der Standardbaureihe sind in der Dokumentation doc 1.100 zusammengefasst.

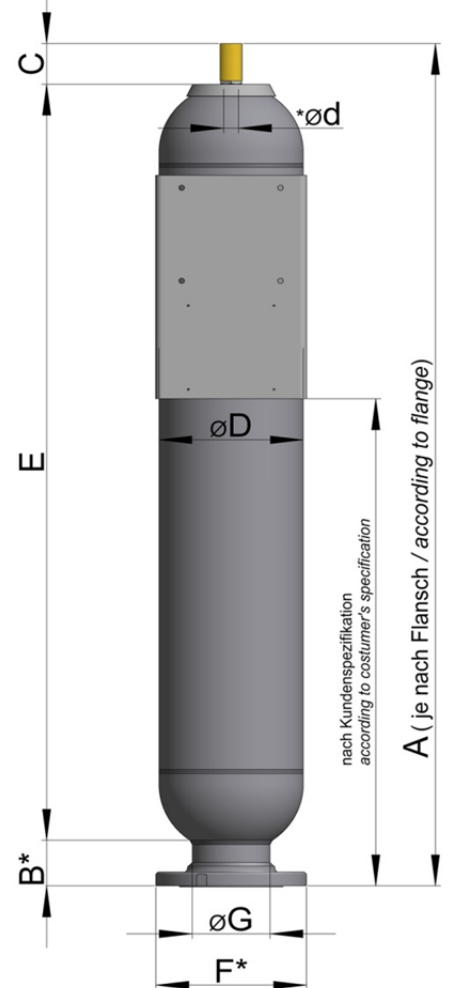
Further details of the standard range are summarized in the documentation 1.100.

Maße durch Flansch bestimmt *B + *F. Andere Flansche auf Anfrage.

„TS bestimmt PS“

Dimensions are appointed on flange *B + *F. Other flanges on request.

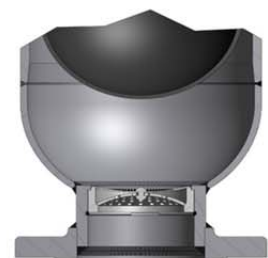
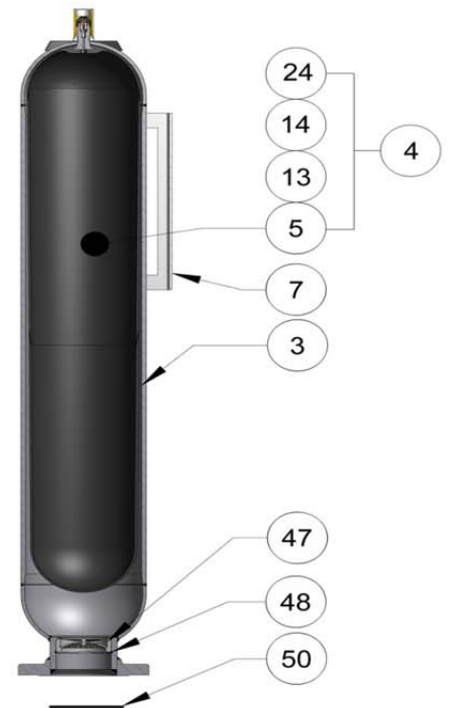
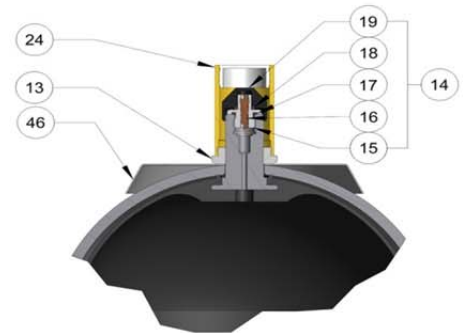
“TS determined PS”



Bezeichnung Designation	Gasvolumen Gas volume V0 (L)	max. Betriebs- druck / MWP (bar)	Gewicht Weight (kg)	Q max. l/min	Abmessungen Dimensions								
					A	*B	C	øD	ød	E	øG	*F Flansch Flange	
												DIN DN 100	ANSI 4"
EBV 10 - 40 /..	9,1	40	32	900	598	120-155	68	219	22	375	120	PN 40	300 lbs RF
EBV 20 - 40 /..	20	40	47	900	898	120-155	68	219	22	675	120	PN 40	300 lbs RF
EBV 32 - 40 /..	36	40	71	900	1431	120-155	68	219	22	1208	120	PN 40	300 lbs RF
EBV 50 - 40 /..	52,7	40	94	900	1946	120-155	68	219	22	1723	120	PN 40	300 lbs RF

Fertigungstoleranzen sind nicht berücksichtigt. Änderungen vorbehalten. Manufacturing tolerances are not considered. Changes reserved.

Position		
3	Körper	Shell
4	Blase komplett ød*	Bladder assembly
5	Blase	Bladder
7	Schildträger	Name plate support
13	Haltemutter	Lock nut
14	Gasfüllventil komplett	Gas valve assembly
15	Körper Gasfüllventil	Gas valve body
16	Gasventileinsatz	Gas valve core
17	O-Ring	O-ring
18	O-Ring	O-ring
19	Hutmutter	Cap
24	Schutzkappe	Protective cap
46	Firmenschild	Name plate
47	Siebeinsatz	Grid
48	Spannring	Tension ring
50	O-Ring	O-ring



Beispiel: Slip-On Flansch
Example: Slip-On flange

Ersatzteilbestellung | Spare parts order

Bei Ersatzteilbestellung sind folgende Angaben wichtig:
For spare part order the following informations are important:

Körper nicht als Ersatz lieferbar
Shell not available as spare part

Firmenschilddaten sind anzugeben
Name plate datas must be indicated

ød ist bei der Bestellung anzugeben
ød has to be indicated

Beispiel

Examples

d = ø 22 mm EBV 10

d = ø 50 mm EBV 50