

## Sicherheits- und Absperrblock DI 10-2, Standard-Baureihe Safety- and shut-off block DI 10-2, standard range

### Technische Daten | Technical data

#### Betriebsüberdruck | MWP

Manuelle Entlastung | Manual drain: 400 bar

Elektrische Entlastung | Electrical drain: 350 bar

Ausführung gemäß DGRL Fluidgruppe 2 | Design according to PED fluidgroup 2

#### Materialien | Materials

C-Stahl, brüniert; Viton | C-Steel, black oxide; Viton

#### Temperaturbereich | Temperature range

-10 °C bis 80 °C

#### Elektrische Daten | Electrical data

Gleichspannung / DC 24 V - 17 W

Wechselspannung / AC 230 V - 50-60 Hz

Schutzart / Protection standard IP 65

Stecker / Connector DIN 43650

#### Gewicht | Weight

Design M ~ 3,5 kg ohne Speicheranschluss | without connector

Design EY/EX ~ 4 kg ohne Speicheranschluss | without connector

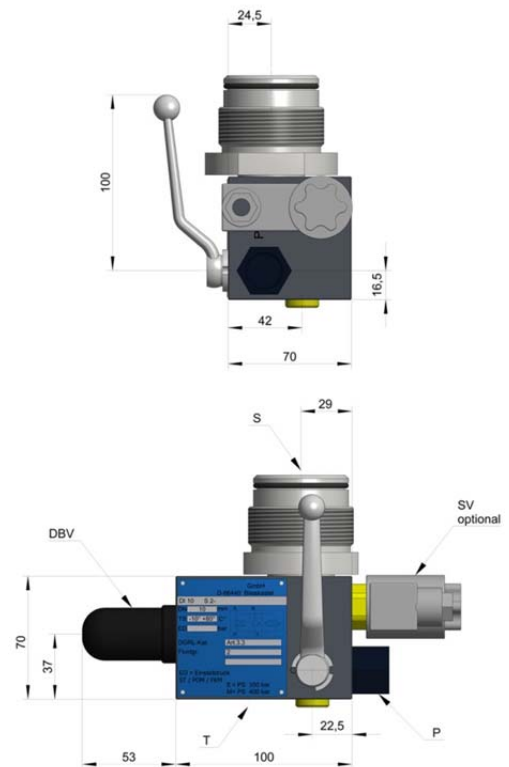
#### Anschlüsse | Connectors

Anschlüsse zu den verschiedenen Speichertypen siehe PI 5.140.

Connectors for the different accu types see PI 5.140.

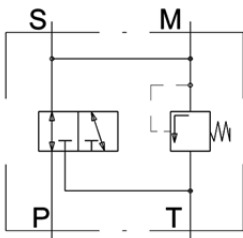
#### Die Dokumentation doc 5.100 ist zu beachten!

Please note doc 5.100!

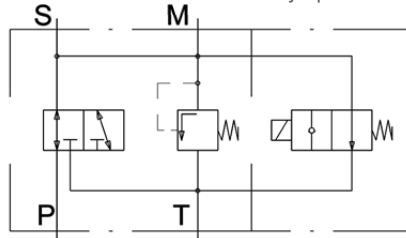


Änderungen vorbehalten  
Changes reserved

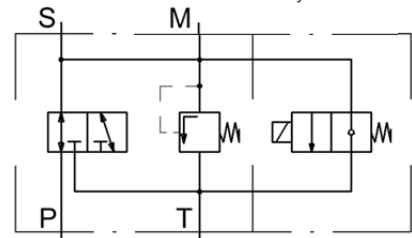
#### Design M



#### Design EY, stromlos offen electrical normally open



#### Design EX, stromlos geschlossen electrical normally closed



**P** - Pumpenanschluss G 1/2"

Port process G 1/2"

**T** - Tankanschluss G 1/2"

Port tank G 1/2"

**S** - Speicheranschluss

Port accumulator

**M** - Manometeranschluss G 1/4"

Port gauge G 1/4"

**DBV** - Druckbegrenzungsventil

Port safety valve

**SV** - optional 2/2-Wege-Sitzventil, bei

manueller Entlastung verschlossen

optional 2/2 seat valve, plugged for

manual load relieving

Fertigungstoleranzen sind nicht berücksichtigt. Änderungen vorbehalten. Manufacturing tolerances are not considered. Changes reserved.