

Sicherheits- und Absperrblock DI 20-2, Standard-Baureihe Safety- and shut-off block DI 20-2, standard range

Technische Daten | Technical data

Betriebsüberdruck | MWP

Manuelle Entlastung | Manual drain: 400 bar

Elektrische Entlastung | Electrical drain: 350 bar

Ausführung gemäß DGRL Fluidgruppe 2 | Design according to PED fluidgroup 2

Materialien | Materials

Normal-Stahl, brüniert; NBR | Carbon steel, black oxide; NBR
Andere Ausführungen auf Anfrage | Other versions on request

Temperaturbereich | Temperature range

-10 °C bis 80 °C

Elektrische Daten | Electrical data

Gleichspannung / DC 24 V - 17 W

Wechselspannung / AC 230 V - 50-60 Hz

Schutzart / Protection standard IP 65

Stecker / Connector DIN 43650

Gewicht | Weight

Design M ~ 6,4 kg ohne Speicheranschluss | without connector

Design EY/EX ~ 6,9 kg ohne Speicheranschluss | without connector

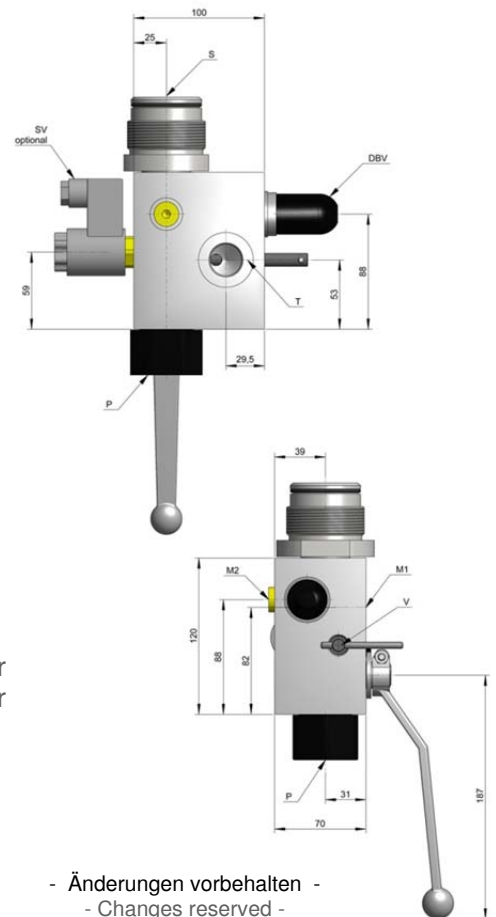
Anschlüsse | Connectors

Anschlüsse zu den verschiedenen Speichertypen siehe PI 5.140.

Connectors for the different accu types see PI 5.140.

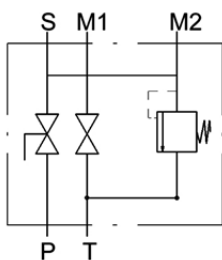
Die Dokumentation doc 5.100 ist zu beachten!

Please note doc 5.100!



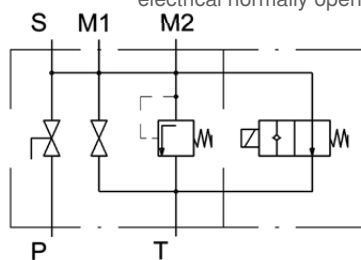
- Änderungen vorbehalten -
- Changes reserved -

Design M



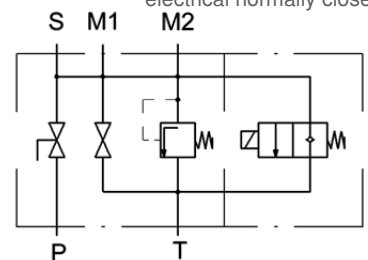
- P** - Pumpenanschluss G 1"
 Port process G 1"
- T** - Tankanschluss G 3/4"
 Port tank G 3/4"
- S** - Speicheranschluss
 Port accumulator

Design EY, stromlos offen electrical normally open



- M1** - Manometeranschluss G 1/2"
 Port gauge G 1/2"
- M2** - Manometeranschluss G 1/4"
 Port gauge. G 1/4"
- DBV** - Druckbegrenzungsventil
 Port safety valve

Design EX, stromlos geschlossen electrical normally closed



- SV** - optional 2/2-Wege-Sitzventil, bei manueller Entlastung verschlossen
 optional 2/2 seat valve, plugged for manual load relieving
- V** - Entlastungsventil
 Release valve

Fertigungstoleranzen sind nicht berücksichtigt. Änderungen vorbehalten. Manufacturing tolerances are not considered. Changes reserved.